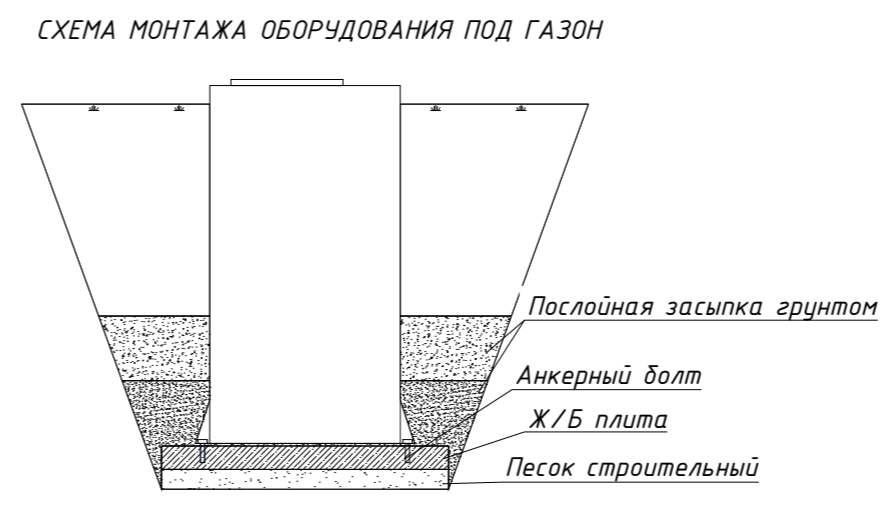
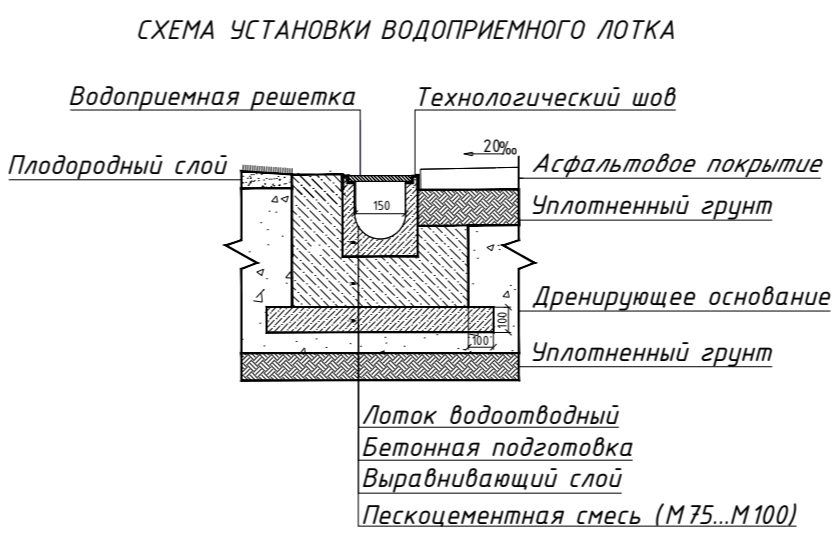
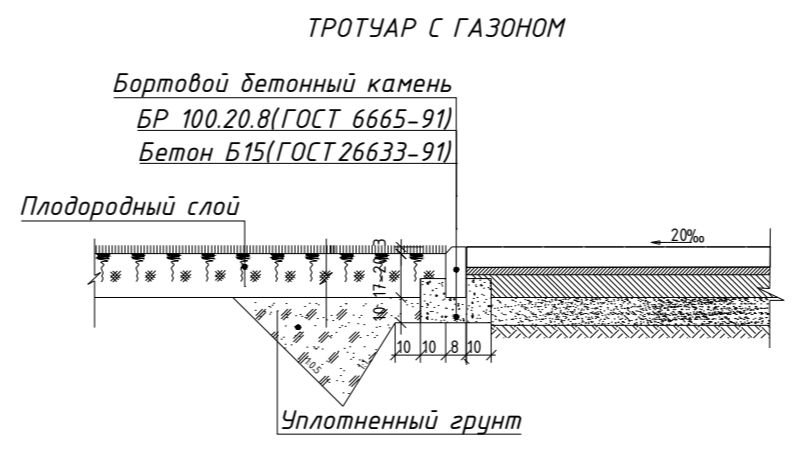


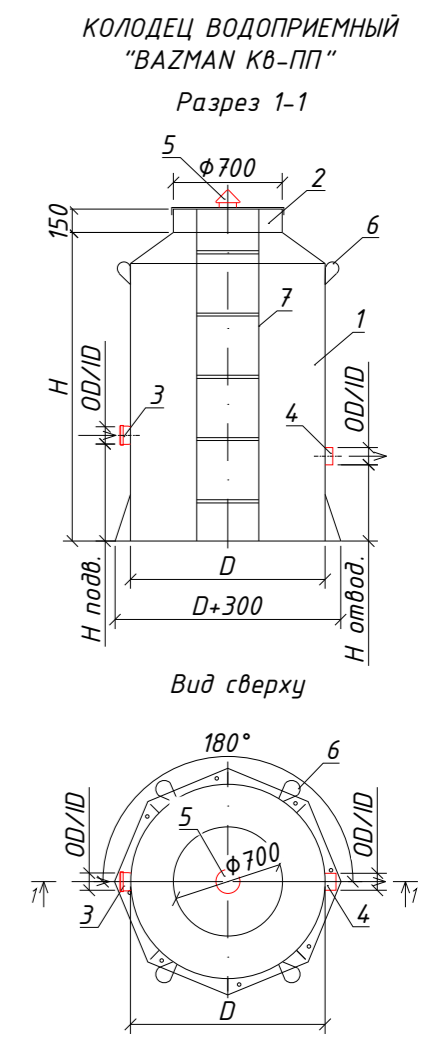
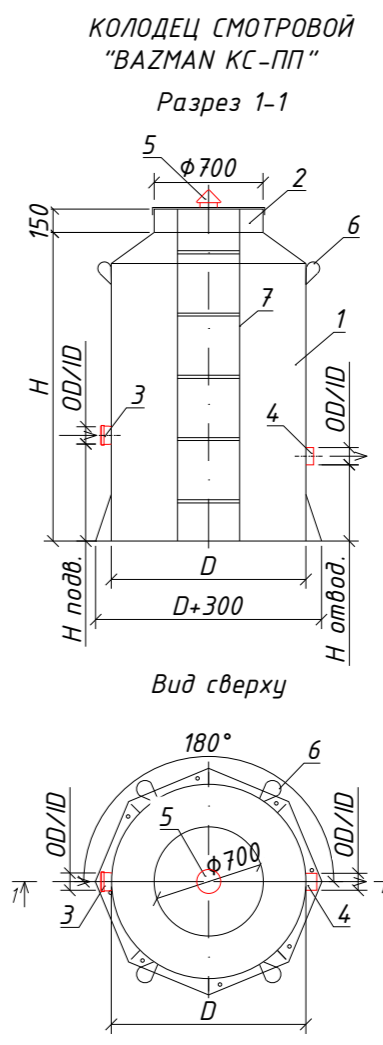
* Координаты в соответствии с данными топографической съемки



- #### УСЛОВНЫЕ ОБОЗНАЧЕНИЯ
- Граница территории, в отношении которой осуществляется подготовка проекта планировки
 - Граница зоны планируемого размещения линейных объектов местного значения / земельные участки, подлежащие изъятию
 - Ось планируемого линейного объекта
 - Озеленение
 - Дорожное покрытие

ЭКСПЛИКАЦИЯ ОБОРУДОВАНИЙ И СООРУЖЕНИЙ

Поз.	Наименование	Кол-во	Мат-ал	Примечание
1	Корпус	3	ПП	D=мм, H=мм
2	Горловина с крышкой	3	ПП	D=700мм, H=150мм
3	Подводящий патрубок	3	ПП	DN/OD/ID
4	Отводящий патрубок	2	ПП	DN/OD/ID
5	Вентиляционный грибок	3	ПП	DN 110
6	Транспортировочные петли	12		
7	Лестница	3		



Примечание:
Оборудование сооружений водоотведения предусмотренные настоящим проектом могут быть заменены на аналоги при архитектурно-строительном проектировании.

06.2024-ППТ.2				
Документация по планировке территории (проект планировки) в границах кадастрового квартала 23:07:0805019				
Изм.	Кол.уч.	Лист	№ док.	Подпись
				Заливацкий
				07.24
Проект планировки территории				
			Стадия	Лист
			ППТ	5
			Листов	5
Схема конструктивных и планировочных решений М 1:500				
ООО "ПАРТНЕР"				

Создано
 Взам. инв. №
 Подп. и дата
 Инв. № подл.